



# KF 200 KUNSTSTOFF- & KUNSTSTOFF/ALUMINIUM-FENSTER



## EIGENSCHAFTEN

<b>Wärmedämmung</b> (in W/m <sup>2</sup> K)		bis U <sub>w</sub> = 0,74
<b>Schallschutz</b> (in dB)		bis 45
<b>Sicherheit</b>		RC1N, RC2
<b>Verriegelung</b>		auflegend
<b>Bautiefe</b> (in mm)		68/71

### I-tec Verglasung



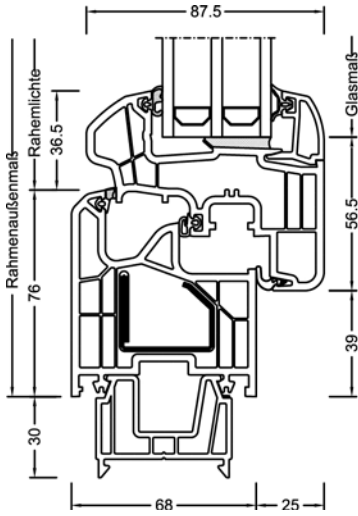
### KF 200

Ob als Kunststoff-Fenster im klassischen Weiß oder mit schützender Aluminium-Vorsatzschale – die abgerundeten Kanten von Flügel und Rahmen sorgen immer für Harmonie und Ästhetik. Für ausgezeichnete Stabilität, Einbruchsisicherheit sowie Wärme- und Schalldämmung sorgt die I-tec Verglasung, die lückenlose Rundum-Verklebung der Glasscheibe. Mit einer Bautiefe von 68/71 mm ist KF 200 absolut schlank gebaut.

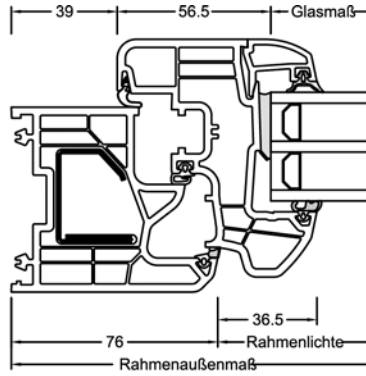


**Schnitte**

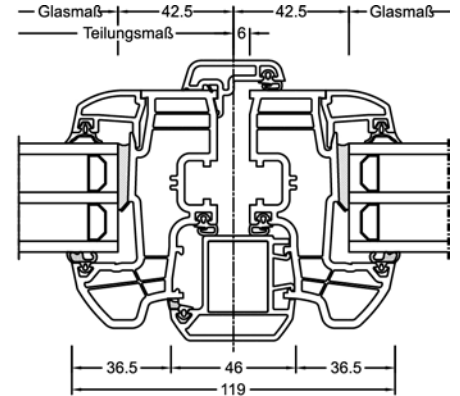
Senkrecht



Waagrecht

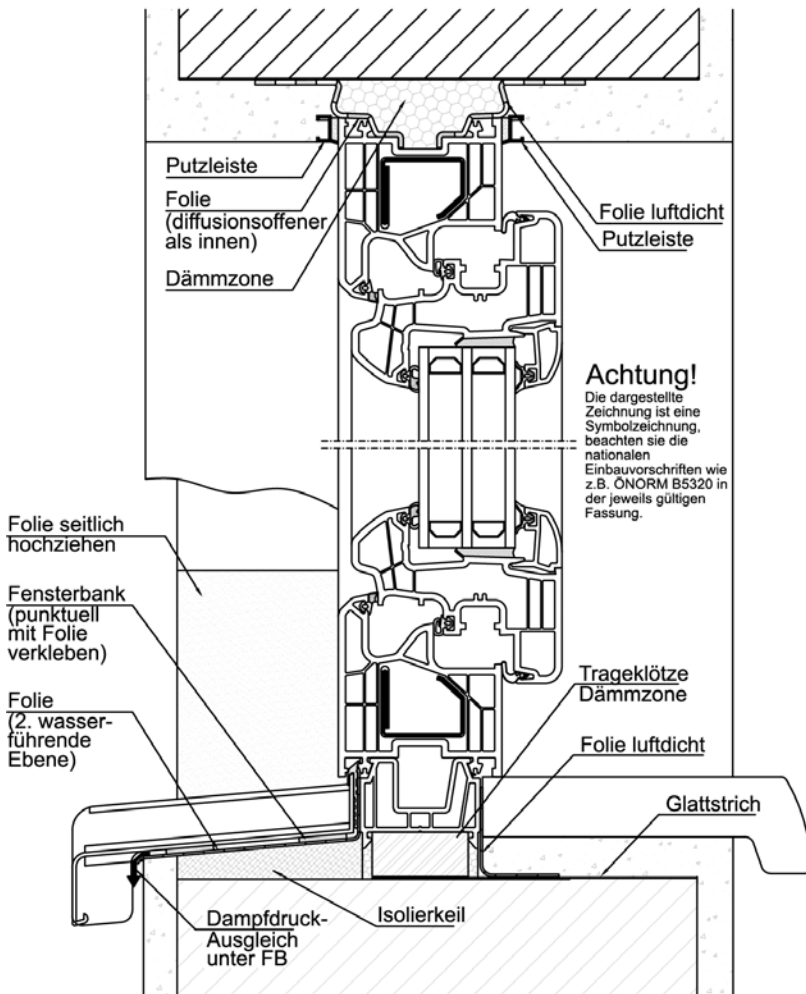


Stulp

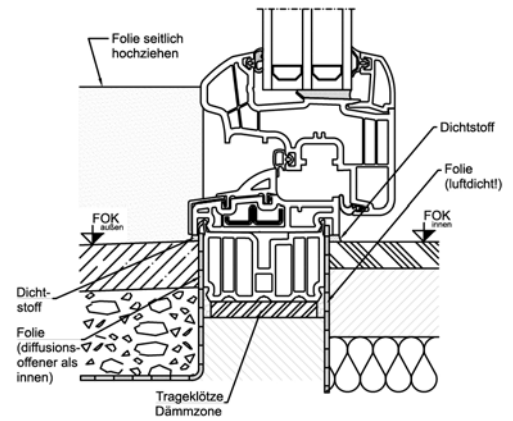


**Bauanschlüsse**

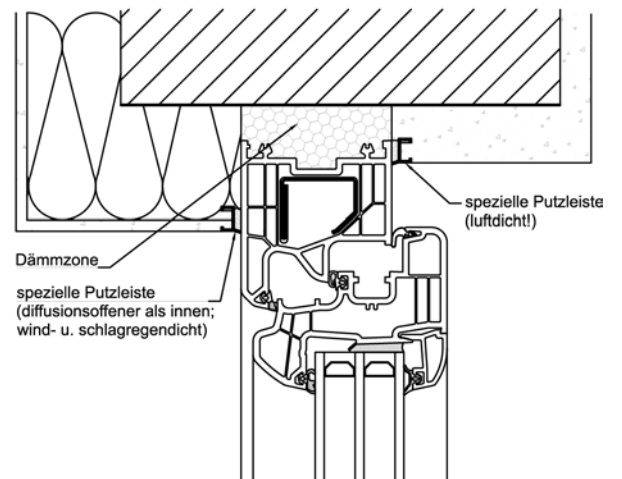
Putzanschluss innen und außen.  
Unterer Anschluss mit Alu-Sohlbank.



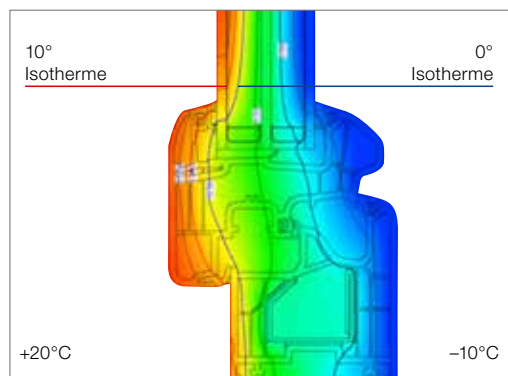
Unterer Anschluss mit Bodenschwelle.



Oberer Anschluss mit Vollwärmeschutz.



**ACHTUNG!** Die dargestellte Zeichnung ist eine Symbolzeichnung, beachten sie die nationalen Einbauvorschriften wie z.B. ÖNORM B5320 in der jeweils gültigen Fassung.



Optimaler Isothermenverlauf für weitgehende Tauwasserfreiheit

Durch hohen Glaseinstand, Bautiefe und Scheibendirektverklebung kann mit Verglasung LIGHT ( $U_g = 0,6 \text{ W/m}^2\text{K}$ ) ein sensationeller  $U_w$ -Wert von  $0,96 \text{ W/m}^2\text{K}$  (mit Alu-Glasabstandhalter) erreicht werden.

**Technische Infos**

5-Kammer-Kunststoffprofil mit umlaufender Scheibenverklebung und sendzimirverzinktem Versteifungsprofil im Rahmen:

- innen: in Weiß oder 4 Decorfarben erhältlich
- außen: in Weiß oder mit Aluminiumschale in allen RAL-Farben sowie in attraktiven Holz-, Metallicdekor-, HF-, HFM-, DURAxal- und „Edelstahllook“-Farben erhältlich
- Rahmenprofil mit einer Bautiefe von 68 mm, in Kunststoff/Alu-Ausführung mit 71 mm
- Flügelprofil mit einer Bautiefe von 87,5 mm
- 2 Dichtungen im Flügelprofil (Anschlag- und Mitteldichtung) in hellgrau
- Anschlagdichtung im Blendrahmen – wahlweise in hellgrau oder schwarz
- Rahmen und Pfostenverbindungen werden durch Stumpfschweißen hergestellt
- Flügel-Verglasungsstärken: 24, 32, 36, 40 und 44 mm
- Montagevarianten: Maueranker-, Dübel- oder Schraubenmontage

**Werte**

System	Glasaufbau	GC	AH	Beschichtung	Ug	Uf	Psi	Uw	Zeugnis Wärme	Rw	G	Ctr	Zeugnis Schall	
KF200	4/16Ar/b4	20L	Iso	light	1,1	1,2	0,040	1,2	JA	34	-2	-5	JA	
			Alu	light	1,1	1,2	0,064	1,3	JA	34	-2	-5	JA	
	8/12Kr/b4	2KA	Iso	light	1,0	1,2	0,040	1,2	JA	39	-2	-4	JA	
			Alu	light	1,0	1,2	0,064	1,2	JA	39	-2	-4	JA	
	4b/12Ar/4/12Ar/b4	3NK	Iso	light	0,7	1,2	0,038	0,95	JA	33	-1	-5	JA	
				SolarXPlus	0,7	1,2	0,038	0,95	JA	33	-1	-5	JA	
			Alu	light	0,7	1,2	0,071	1,0	JA	33	-1	-5	JA	
				SolarXPlus	0,7	1,2	0,071	1,0	JA	33	-1	-5	JA	
	4b/14Ar/4/14Ar/b4	38K	Iso	light	0,6	1,2	0,038	0,88	JA	33*				nein
				SolarXPlus	0,6	1,2	0,038	0,88	JA	33*				nein
			Alu	light	0,6	1,2	0,071	0,96	JA	33*				nein
				SolarXPlus	0,6	1,2	0,071	0,96	JA	33*				nein
6b/10Ar/5/10Ar/b5	3P5	Iso	light	0,8	1,2	0,038	1,0	JA	39*				nein	
		Alu	light	0,8	1,2	0,071	1,1	JA	39*				nein	