

# KF 200 KUNSTSTOFF/ALUMINIUM-FENSTER



## EIGENSCHAFTEN

**Wärmedämmung**  
(in  $W/m^2K$ )



bis  $U_w = 0,74$

**Schallschutz** (in dB)



bis 45

**Sicherheit**



RC1N, RC2

**Verriegelung**



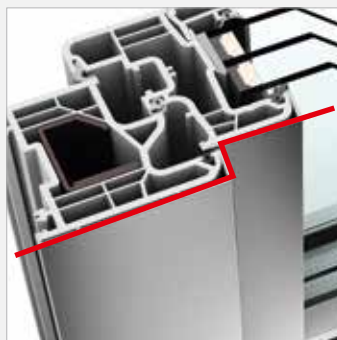
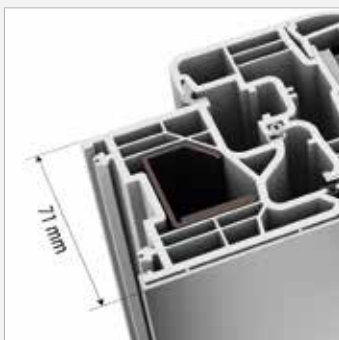
aufiegend

**Bautiefe** (in mm)



71

**I-tec Verglasung**

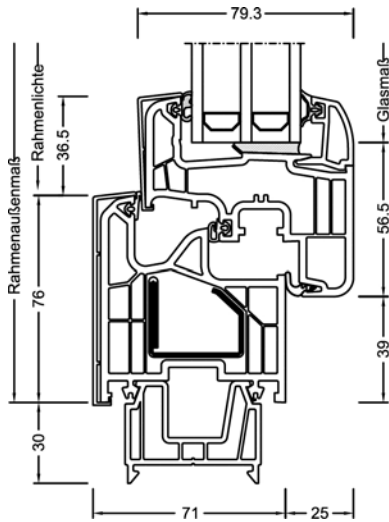


### KF 200

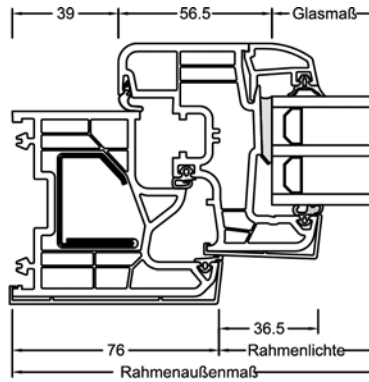
Mit einer Bautiefe von 71 mm gehört KF 200 zu den absolut schlanken Fenstern am Markt. Die Aluminium-Schale an der Außenseite ist nicht nur kantig und geradlinig, sie lässt sich auch in vielen Farben gestalten. Für ausgezeichnete Stabilität, Einbruchsisicherheit sowie Wärme- und Schalldämmung sorgt die I-tec Verglasung. Dabei wird die Glasscheibe mit dem Fensterrahmen lückenlos rundum verklebt. Diese innovative Technologie ist – so wie bei allen Internorm-Fenstern – serienmäßig erhältlich.

Schnitte

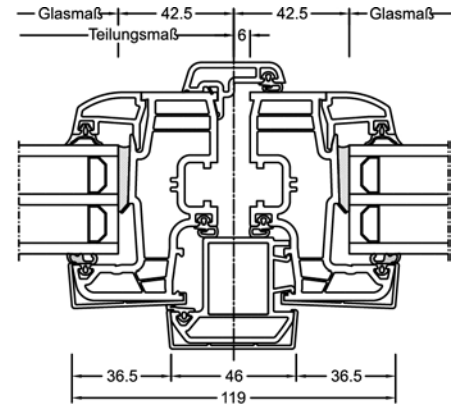
Senkrecht



Waagrecht

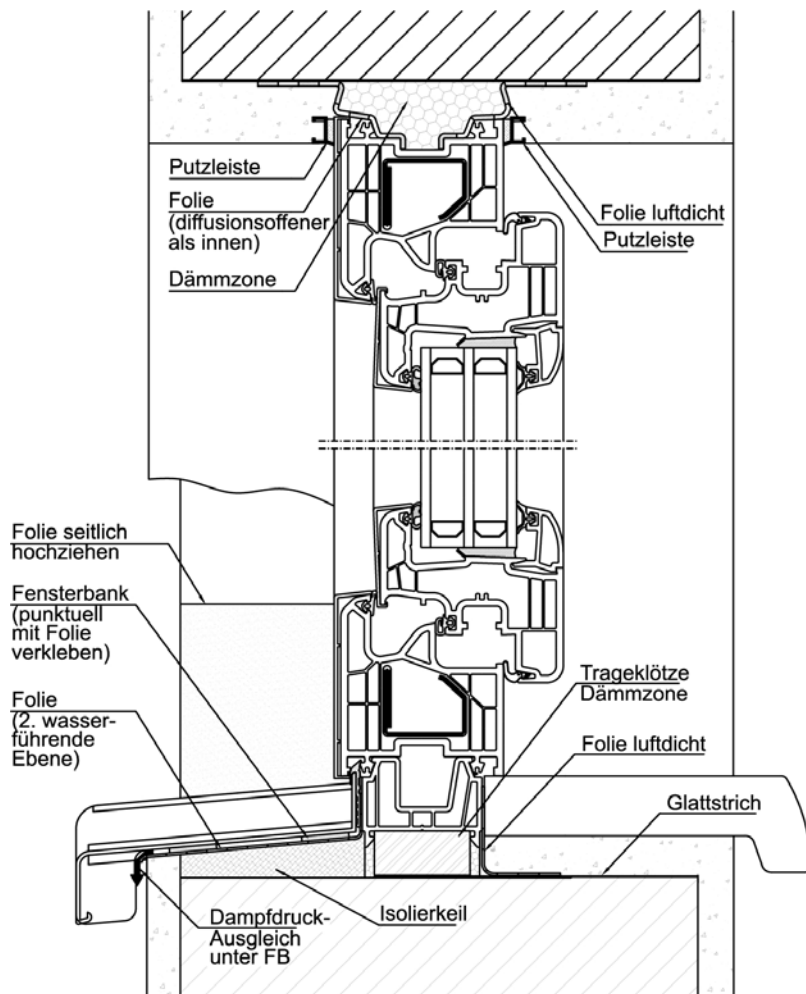


Stulp

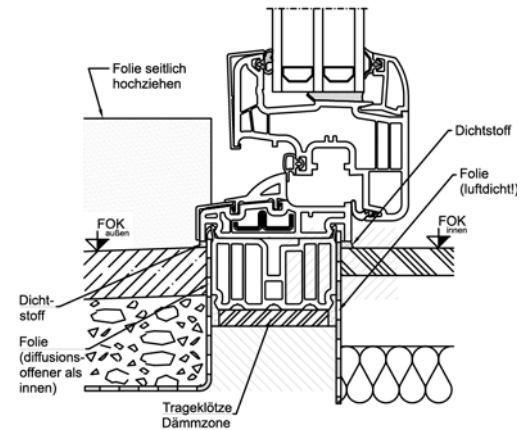


Bauanschlüsse

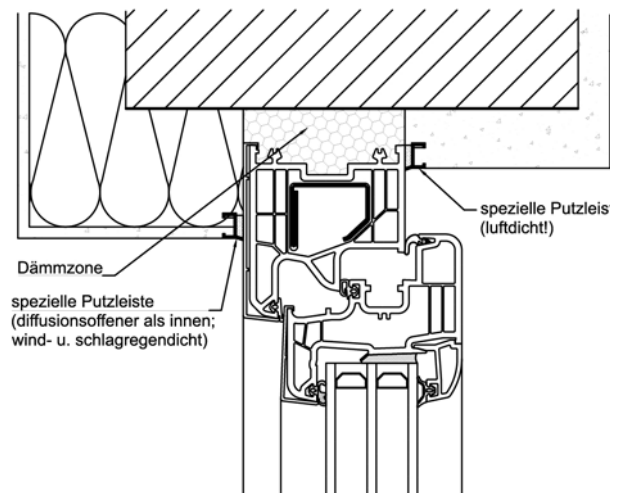
Putzanschluss innen und außen.  
Unterer Anschluss mit Alu-Sohlbank.



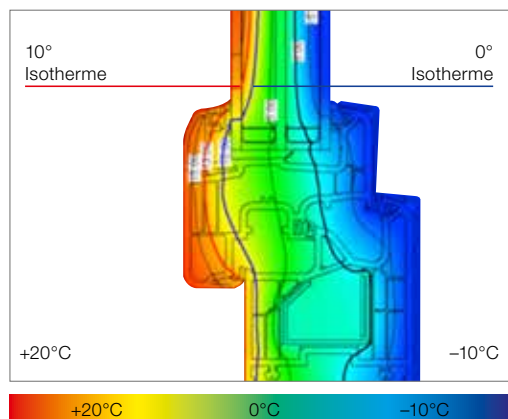
Unterer Anschluss mit Bodenschwelle.



Oberer Anschluss mit Vollwärmeschutz.



**ACHTUNG!** Die dargestellte Zeichnung ist eine Symbolzeichnung, beachten sie die nationalen Einbauvorschriften wie z.B. ÖNORM B5320 in der jeweils gültigen Fassung.



Optimaler Isothermenverlauf für weitgehende Tauwasserfreiheit  
 Durch hohen Glaseinstand, Bautiefe und Scheibendirektverklebung kann mit Verglasung LIGHT ( $U_g = 0,6 \text{ W/m}^2\text{K}$ ) ein sensationeller  $U_w$ -Wert von  $0,96 \text{ W/m}^2\text{K}$  (mit Alu-Glasabstandhalter) erreicht werden.

**Technische Infos**

5-Kammer-Kunststoffprofil mit umlaufender Scheibenverklebung und sendzimirverzinktem Versteifungsprofil im Rahmen:

- innen: in Weiß oder 4 Decorfarben erhältlich
- außen: in Weiß oder mit Aluminiumschale in allen RAL-Farben sowie in attraktiven Holz-, Metallicdekor-, HF-, HFM-, DURAxal- und „Edelstahllook“-Farben erhältlich
- Rahmenprofil mit einer Bautiefe von 71 mm
- Flügelprofil mit einer Bautiefe von 79,3 mm
- 2 Dichtungen im Flügelprofil (Anschlag- und Mitteldichtung) in hellgrau
- Anschlagdichtung im Blendrahmen – wahlweise in hellgrau oder schwarz
- Rahmen und Pfostenverbindungen werden durch Stumpfschweißen hergestellt
- Flügel-Verglasungsstärken: 24, 32, 36, 40 und 44 mm
- Montagevarianten: Maueranker-, Dübel- oder Schraubenmontage

**Werte**

System	Glasaufbau	GC	AH	Beschichtung	Ug	Uf	Psi	Uw	Zeugnis Wärme	Rw	G	Ctr	Zeugnis Schall	
KF200	4/16Ar/b4	20L	Iso	light	1,1	1,2	0,040	1,2	JA	34	-2	-5	JA	
	Alu		light	1,1	1,2	0,064	1,3	JA	34	-2	-5	JA		
	8/12Kr/b4	2KA	Iso	light	1,0	1,2	0,040	1,2	JA	39	-2	-4	JA	
	Alu		light	1,0	1,2	0,064	1,2	JA	39	-2	-4	JA		
	4b/12Ar/4/12Ar/b4	3NK	Iso	light	0,7	1,2	0,038	0,95	JA	33	-1	-5	JA	
					SolarXPlus	0,7	1,2	0,038	0,95	JA	33	-1	-5	JA
				Alu	light	0,7	1,2	0,071	1,0	JA	33	-1	-5	JA
					SolarXPlus	0,7	1,2	0,071	1,0	JA	33	-1	-5	JA
4b/14Ar/4/14Ar/b4	38K		Iso	light	0,6	1,2	0,038	0,88	JA	33*			nein	
				SolarXPlus	0,6	1,2	0,038	0,88	JA	33*			nein	
			Alu	light	0,6	1,2	0,071	0,96	JA	33*			nein	
				SolarXPlus	0,6	1,2	0,071	0,96	JA	33*			nein	
6b/10Ar/5/10Ar/b5	3P5	Iso	light	0,8	1,2	0,038	1,0	JA	39*			nein		
Alu		light	0,8	1,2	0,071	1,1	JA	39*			nein			