


KF 200 KUNSTSTOFF- & KUNSTSTOFF/ALUMINIUM-FENSTER



EIGENSCHAFTEN

Wärmedämmung (in W/m²K)  bis U_w = 0,74

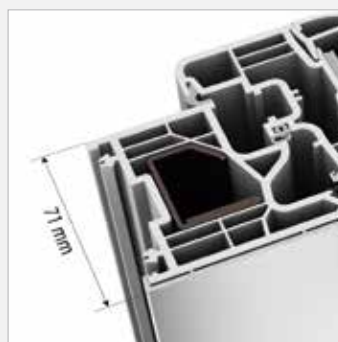
Schallschutz (in dB)  bis 45

Sicherheit  RC1N, RC2

Verriegelung  aufliegend

Bautiefe (in mm)  68/71

I-tec Verglasung

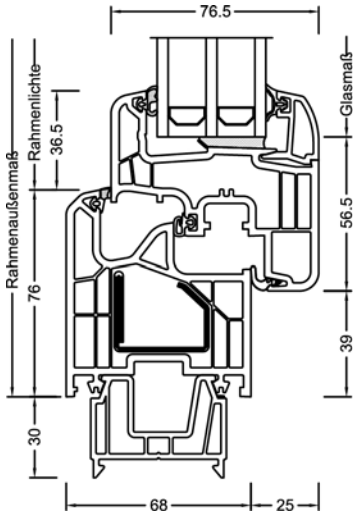


KF 200

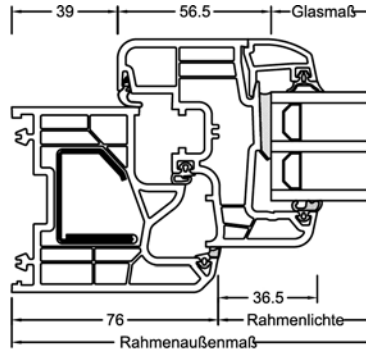
Die abgerundeten Kanten von Flügel und Rahmen passen perfekt zum Designstil home soft. Die Aluminium-Schale an der Außenseite lässt sich in vielen Farben gestalten. Weiße Kunststoff-Fenster sind aber nach wie vor die Klassiker in diesem Designstil. Mit einer Bautiefe von 68/71 mm ist KF 200 absolut schlank gebaut. Für ausgezeichnete Stabilität, Einbruchsisicherheit sowie Wärme- und Schalldämmung sorgt die I-tec Verglasung, die lückenlose Rundum-Verklebung der Glasscheibe.

Schnitte

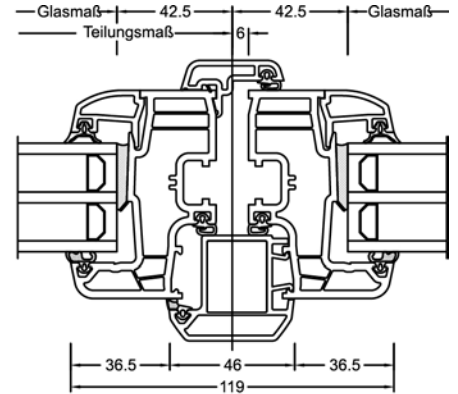
Senkrecht



Waagrecht

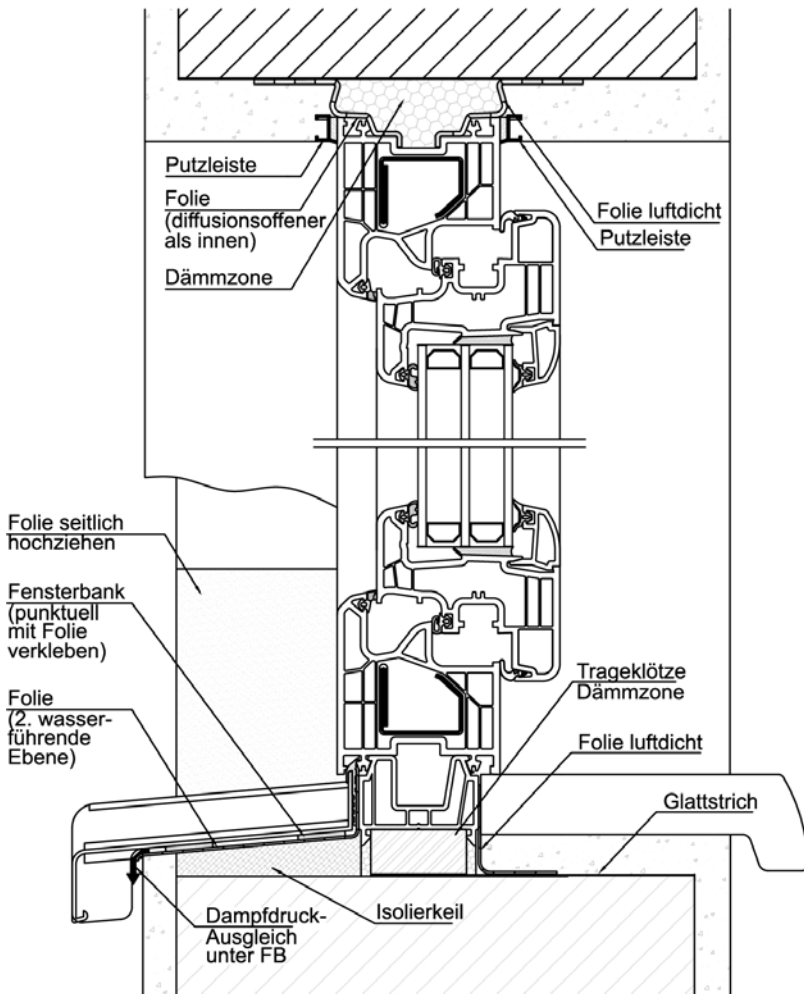


Stulp

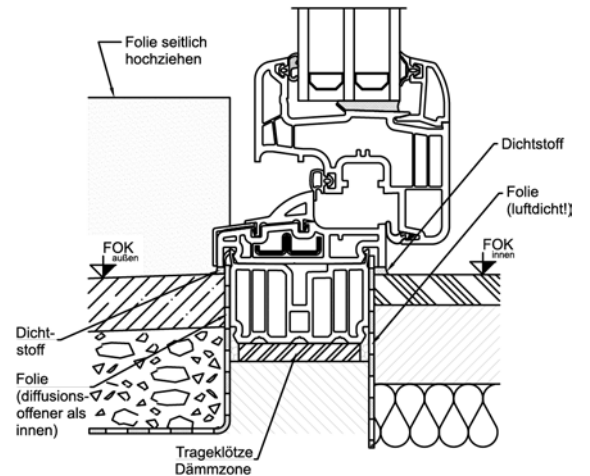


Bauanschlüsse

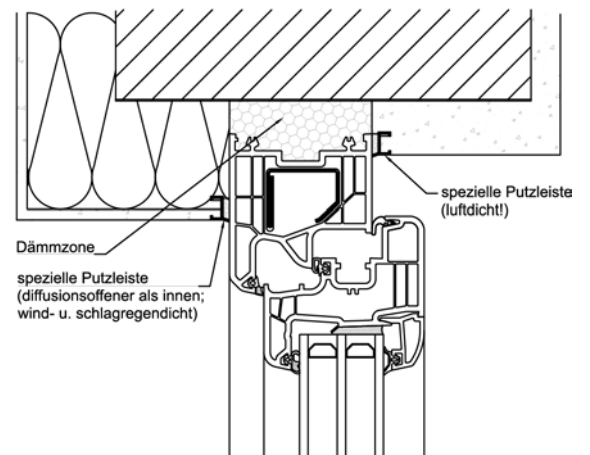
Putzanschluss innen und außen.
Unterer Anschluss mit Alu-Sohlbank.



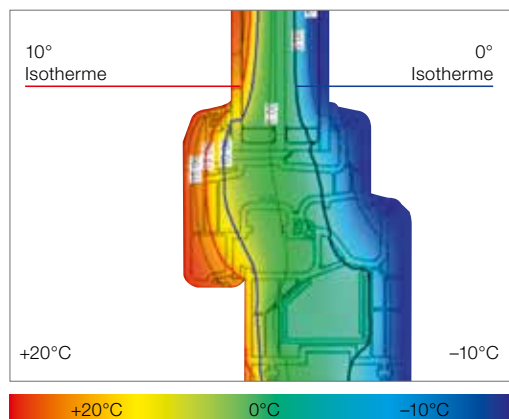
Unterer Anschluss mit Bodenschwelle.



Oberer Anschluss mit Vollwärmeschutz.



ACHTUNG! Die dargestellte Zeichnung ist eine Symbolzeichnung, beachten sie die nationalen Einbauvorschriften wie z.B. ÖNORM B5320 in der jeweils gültigen Fassung.



Optimaler Isothermenverlauf für weitgehende Tauwasserfreiheit
 Durch hohen Glaseinstand, Bautiefe und Scheibendirektverklebung kann mit Verglasung LIGHT ($U_g = 0,6 \text{ W/m}^2\text{K}$) ein sensationeller U_w -Wert von $0,96 \text{ W/m}^2\text{K}$ (mit Alu-Glasabstandhalter) erreicht werden.

Technische Infos

5-Kammer-Kunststoffprofil mit umlaufender Scheibenverklebung und sendzimirverzinktem Versteifungsprofil im Rahmen:

- innen: in Weiß oder 4 Decorfarben erhältlich
- außen: in Weiß oder mit Aluminiumschale in allen RAL-Farben sowie in attraktiven Holz-, Metallicdekor-, HF-, HFM-, DURAxal- und „Edelstahllook“-Farben erhältlich
- Rahmenprofil mit einer Bautiefe von 68 mm, in Kunststoff/Alu-Ausführung mit 71 mm
- Flügelprofil mit einer Bautiefe von 76,5 mm
- 2 Dichtungen im Flügelprofil (Anschlag- und Mitteldichtung) in hellgrau
- Anschlagdichtung im Blendrahmen – wahlweise in hellgrau oder schwarz
- Rahmen und Pfostenverbindungen werden durch Stumpfschweißen hergestellt
- Flügel-Verglasungsstärken: 24, 32, 36, 40 und 44 mm
- Montagevarianten: Maueranker-, Dübel- oder Schraubenmontage

Werte

System	Glasaufbau	GC	AH	Beschichtung	Ug	Uf	Psi	Uw	Zeugnis Wärme	Rw	G	Ctr	Zeugnis Schall	
KF200	4/16Ar/b4	20L	Iso	light	1,1	1,2	0,040	1,2	JA	34	-2	-5	JA	
	Alu		light	1,1	1,2	0,064	1,3	JA	34	-2	-5	JA		
	8/12Kr/b4	2KA	Iso	light	1,0	1,2	0,040	1,2	JA	39	-2	-4	JA	
	Alu		light	1,0	1,2	0,064	1,2	JA	39	-2	-4	JA		
	4b/12Ar/4/12Ar/b4	3NK	Iso	light	0,7	1,2	0,038	0,95	JA	33	-1	-5	JA	
					SolarXPlus	0,7	1,2	0,038	0,95	JA	33	-1	-5	JA
				Alu	light	0,7	1,2	0,071	1,0	JA	33	-1	-5	JA
					SolarXPlus	0,7	1,2	0,071	1,0	JA	33	-1	-5	JA
4b/14Ar/4/14Ar/b4	38K		Iso	light	0,6	1,2	0,038	0,88	JA	33*			nein	
					SolarXPlus	0,6	1,2	0,038	0,88	JA	33*			nein
			Alu	light	0,6	1,2	0,071	0,96	JA	33*			nein	
				SolarXPlus	0,6	1,2	0,071	0,96	JA	33*			nein	
6b/10Ar/5/10Ar/b5		3P5	Iso	light	0,8	1,2	0,038	1,0	JA	39*			nein	
				Alu	light	0,8	1,2	0,071	1,1	JA	39*			nein