



KV 440 KUNSTSTOFF/ALUMINIUM-VERBUNDFENSTER



EIGENSCHAFTEN

	Wärmedämmung	bis $U_w = 0,64 \text{ W/(m}^2\text{K)}$
	Schallschutz	bis 45 dB
	Sicherheit	RC1N, RC2
	Verriegelung	verdeckt liegend
	Bautiefe	93 mm

I-tec Verglasung

I-tec Beschattung

I-tec Lüftung

I-tec Insulation



KV 440

Der flächenbündige Übergang von abgerundetem Rahmen und Flügel vermittelt eine elegante, traditionelle Optik. Jalousie, Faltstore oder die blickdichte Duette® sind zwischen den Scheiben integriert und daher vor Verschmutzung geschützt. Die I-tec Beschattung funktioniert völlig energieautark und benötigt somit keine externe Stromquelle. Mit der I-tec Smart Window App ist eine Bedienung bequem vom Tablet oder Smartphone aus möglich.

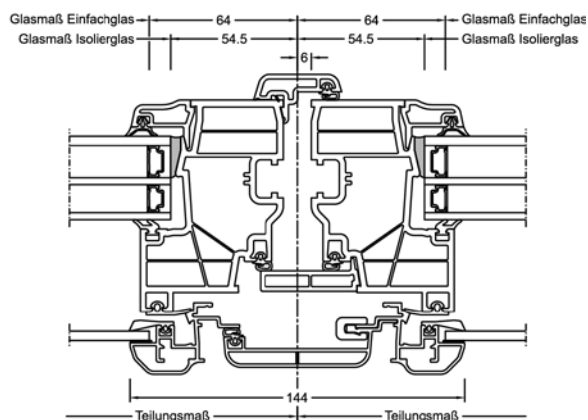
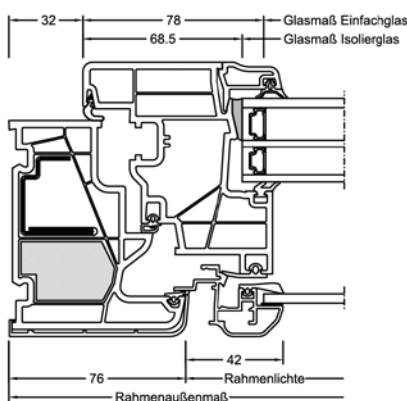
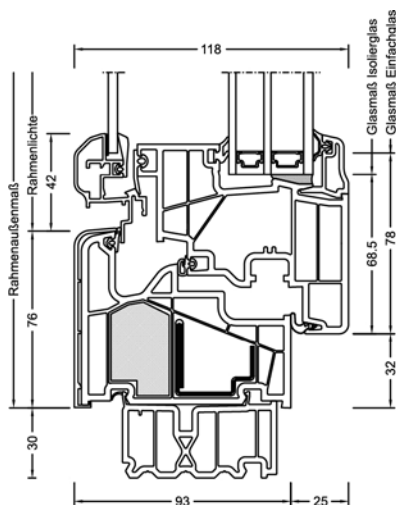


Schnitte

Senkrecht

Waagrecht

Stulp



Werte

Glasaufbau	GC	AH	Beschichtung	U _g Isoliergla	U _f	Psi	U _w	Zeugnis Wärme	R _w	g	C _{tr}	Zeugnis Schall
4 // 6/18Ar/b4	2KU	Iso	light	1,1	0,95	0,024	0,98	JA	40	-2	-7	JA
		Alu	light	1,1	0,95	0,041	1,0	JA	40	-2	-7	JA
6 // 6/18Ar/b4	2KU	Iso	light	1,1	0,95	0,024	0,98	JA	42	-3	-9	JA
		Alu	light	1,1	0,95	0,041	1,0	JA	42	-3	-9	JA
4 // 3bESG/12Ar/ 3/14Ar/b4	3AD	Iso	light/SolarXPlus	0,7	1,0	0,018	0,77	JA	41	-3	-9	JA
		Alu	light/SolarXPlus	0,7	1,0	0,037	0,82	JA	41	-3	-9	JA
6 // 3bESG/12Ar/3/ 14Ar/b4	3AD	Iso	light/SolarXPlus	0,7	1,0	0,018	0,77	JA	43	-2	-8	JA
		Alu	light/SolarXPlus	0,7	1,0	0,037	0,82	JA	43	-2	-8	JA
4 // 3bESG/12Kr/3/ 14Kr/b4	3AE	Iso	light/SolarXPlus	0,5	1,0	0,018	0,70	JA	41	-3	-9	JA
		Alu	light/SolarXPlus	0,5	1,0	0,037	0,75	JA	41	-3	-9	JA
6 // 3bESG/12Kr/ 3/14Kr/b4	3AE	Iso	light/SolarXPlus	0,5	1,0	0,018	0,70	JA	43	-2	-8	JA
		Alu	light/SolarXPlus	0,5	1,0	0,037	0,75	JA	43	-2	-8	JA

Internorm Fenster GmbH

A-4050 Traun
 Ganglgutstraße 131
 T +43 (7229) 770-0
 F +43 (7229) 770-3045
 office@internorm.com

Internorm-Fenster GmbH

D-93059 Regensburg
 Nußbergerstraße 6b
 T +49 (941) 464 04-0
 F +49 (941) 464 04-22 40
 regensburg@internorm.com