






KV 240 KUNSTSTOFF/ALUMINIUM-VERBUNDFENSTER

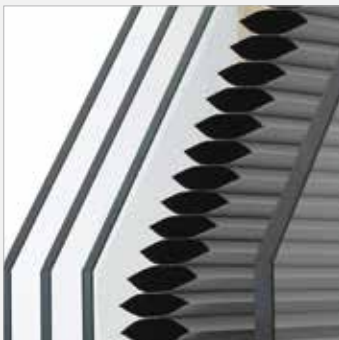


EIGENSCHAFTEN

Wärmedämmung (in W/m ² K)		bis U _w = 0,80
Schallschutz (in dB)		bis 45
Sicherheit		RC1N, RC2
Verriegelung		auflegend
Bautiefe (in mm)		71

I-tec Verglasung

I-tec Beschattung



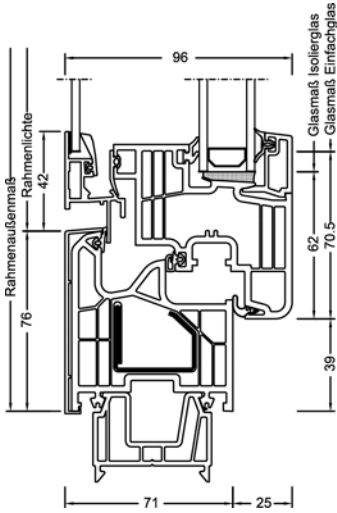
KV 240

Mehr Licht trotz Sonnenschutz? Kein Widerspruch beim KV 240. Bei diesem flächenbündigen Fenster ist der Sonnen- und Sichtschutz bereits zwischen den Scheiben eingebaut und bietet mit besten Wärme- und Schallwerten einen 4fach-Schutz in nur einem Fenster. Neben Jalousie oder Faltschirm bietet die blickdichte Duette absoluten Sichtschutz. Mittels Photovoltaikmodul lässt sich die I-tec Beschattung außerdem ohne externe Stromquelle steuern und über die I-tec Smart Window App bequem vom Tablet oder Smartphone aus bedienen.

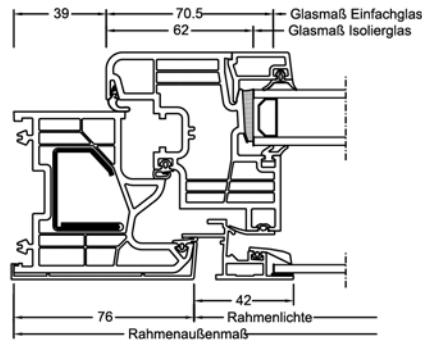


Schnitte

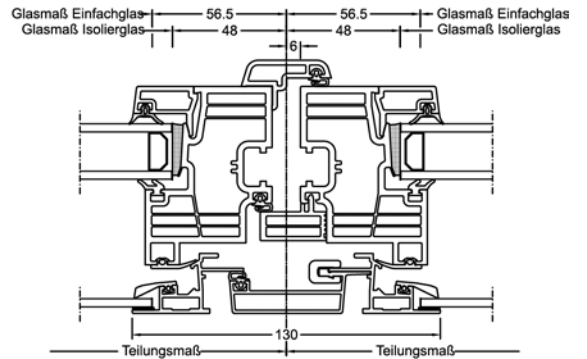
Senkrecht



Waagrecht

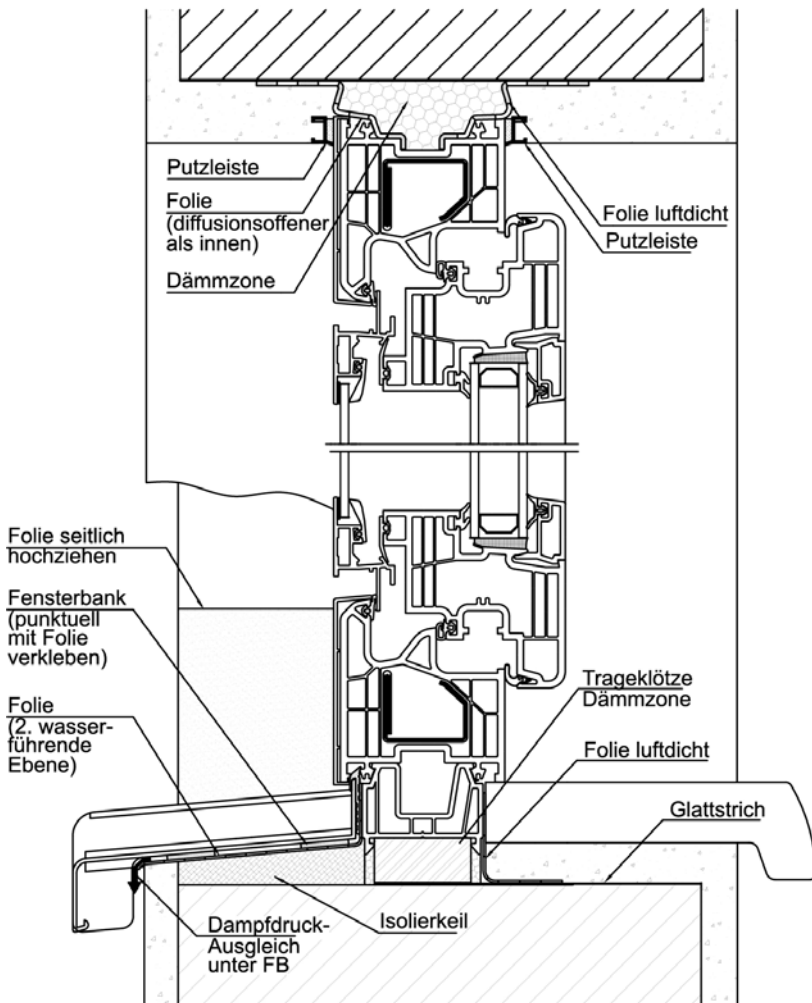


Stulp

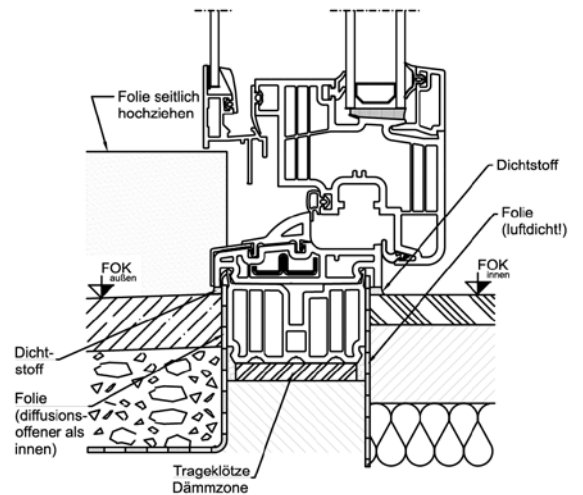


Bauanschlüsse

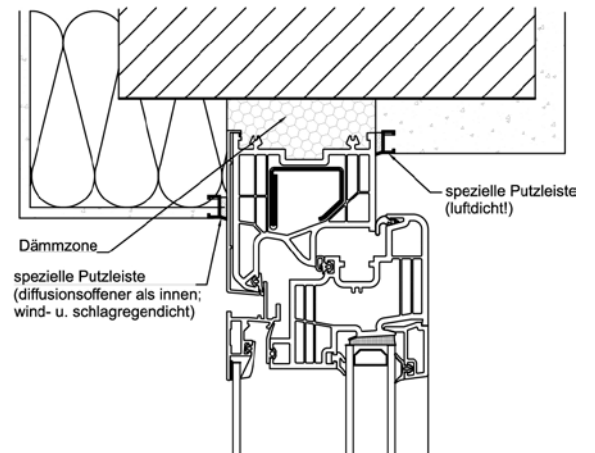
Putzanschluss innen und außen.
Unterer Anschluss mit Alu-Sohlbank.



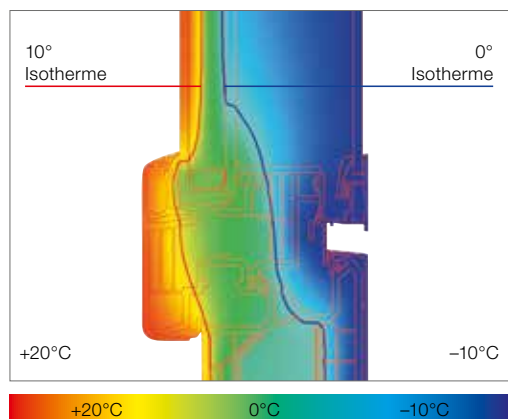
Unterer Anschluss mit Bodenschwelle.



Oberer Anschluss mit Vollwärmeschutz.



ACHTUNG! Die dargestellte Zeichnung ist eine Symbolzeichnung, beachten sie die nationalen Einbauvorschriften wie z.B. ÖNORM B5320 in der jeweils gültigen Fassung.



Optimaler Isothermenverlauf für weitgehende Tauwasserfreiheit

Durch hohen Glaseinstand, enorme Bautiefe und Scheibendirektverklebung kann mit Verglasung LIGHT ($U_g = 0,95 \text{ W/m}^2\text{K}$) ein sensationeller U_w -Wert von $1,1 \text{ W/m}^2\text{K}$ (mit Alu-Glasabstandhalter) erreicht werden.

Technische Infos

5-Kammer-Kunststoffprofile mit umlaufender Scheibenverklebung und sendzimirverzinktem Versteifungsseisen im Rahmen:

- innen: in Weiß erhältlich
- außen: mit einer Aluminiumschale in allen RAL-Farben sowie in den attraktiven Holz-, Metallicdekor-, HF-, HFM-, DURAxal- und „Edelstahllook“-Farben erhältlich
- Rahmenprofil mit einer Bautiefe von 71 mm
- Flügelprofil mit einer Bautiefe bis 96 mm
- 2 Dichtungen im Flügelprofil (Anschlag- und Mitteldichtung) in hellgrau
- Rahmenanschlagdichtung wahlweise schwarz oder hellgrau
- Rahmen und Pfostenverbindungen werden durch Stumpfschweißen hergestellt
- Montagevarianten: Maueranker-, Dübel- oder Schraubenmontage

Werte

System	Glasaufbau	GG	AH	Beschichtung	Ug Isoliertglas	Uf	Psi	Uw	Zeugnis Wärme	Rw	G	Ctr	Zeugnis Schall
KV240	4 // 6/18Ar/b4	2KU	Iso	light	1,1	1,2	0,030	1,1*	nein	41*	-2	-7	nein
			Alu	light	1,1	1,2	0,032	1,1*	nein	41*	-2	-7	nein
	6 // 6/18Ar/b4	2KU	Iso	light	1,1	1,2	0,030	1,1*	nein	43*	-2	-7	nein
			Alu	light	1,1	1,2	0,032	1,1*	nein	43*	-2	-7	nein
	4 // 3bESG/10Kr/ 2TVG/10Kr/b3ESG	37F	Iso	light	0,6	1,2	0,030	0,80	JA	38*			nein
	6 // 3bESG/10Kr/ 2TVG/10Kr/b3ESG	37F	Iso	light	0,6	1,2	0,030	0,80	JA	40*			nein

Internorm Fenster GmbH

A-4050 Traun
 Ganglgutstraße 131
 T +43 (7229) 770-0
 F +43 (7229) 770-3045
 office@internorm.com

Internorm-Fenster GmbH

D-93059 Regensburg
 Nußbergerstraße 6b
 T +49 (941) 464 04-0
 F +49 (941) 464 04-22 40
 regensburg@internorm.com